

中华人民共和国国家军用标准

十字槽100°沉头螺钉

GJB122.7-86

100° Head screws, cross-recessed

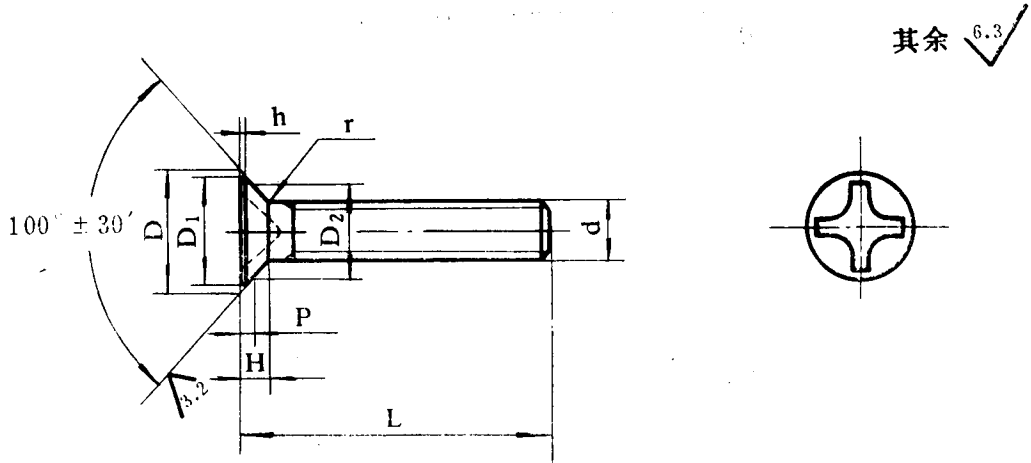


表 1

材 料	限用直径 mm	热 处 理 MPa	表面处理	标记示例: $d = M_6$, $L = 36\text{mm}$
ML25	2.5~10	—	镀锌钝化	GJB122.7.1 M 6 × 36
ML30CrMnSiA	4~10	$\sigma_b = 1175 \pm 100$	$d \leq M 8$ 镀锌钝化	GJB122.7.2 MJ6 × 36
			$d = M10$ 镀锌钝化	GJB122.7.2 M 6 × 36
Cr17Ni2	2.5~10	$d \geq M 4$ $\sigma_b = 1175 \pm 100$	钝 化	GJB122.7.3 MJ6 × 36
				GJB122.7.3 M 6 × 36
LY8	3~10	$\sigma_b \geq 375$	阳极化	GJB122.7.4 M 6 × 36

表 2

mm

d (M或MJ)	2.5	3	4	5	6	8	10	
H (参考)	1.06	1.26	1.68	2.11	2.53	3.38	4.23	
h min	0.05	0.06	0.08	0.10	0.10	0.10	0.10	
D (参考)	5.0	6.0	8.0	10.0	12.0	16.0	20.0	
D ₁ min	4.5	5.4	7.2	9.0	10.8	14.8	18.8	
D ₂ *	3.86	4.50	5.78	7.71	9.00	12.21	15.43	
P	max	0.48	0.63	0.93	0.96	1.26	1.60	1.93
	min	0.40	0.55	0.85	0.88	1.18	1.52	1.85
r	max	0.3	0.4	0.4	0.5	0.7	0.7	0.8
	min	0.1	0.2	0.2	0.3	0.5	0.5	0.6

表 3

Lmm	dmm	2.5	3	4	5	6	8	10
		100件钢制螺钉的理论质量 kg						
基本尺寸	极限偏差							
4	0.2	0.0184						
5		0.0214	0.0328					
6		0.0244	0.0372					
7		0.0274	0.0416	0.0799				
8		0.0304	0.0460	0.0876				
9		0.0334	0.0505	0.0954	0.1611			
10		0.0364	0.0549	0.1031	0.1735	0.2628		
11		0.0394	0.0593	0.1109	0.1859	0.2805		
12		0.0424	0.0637	0.1186	0.1983	0.2981	0.5858	
14		0.0484	0.0725	0.1341	0.2230	0.3334	0.6495	
16		0.0544	0.0813	0.1496	0.2478	0.3687	0.7132	
18		0.0604	0.0902	0.1651	0.2725	0.4040	0.7769	1.3002
20	0.0665	0.0990	0.1806	0.2973	0.4393	0.8406	1.4006	
22	0.0725	0.1078	0.1961	0.3220	0.4746	0.9043	1.5011	

*供测量用

续表 3

dmm		2.5	3	4	5	6	8	10
Lmm	极限偏差	100件钢制螺钉的理论质量 kg						
24	±0.3	0.0785	0.1166	0.2116	0.3468	0.5099	0.9680	1.6015
26		0.0845	0.1255	0.2271	0.3715	0.5452	1.0318	1.7020
28			0.1343	0.2426	0.3963	0.5805	1.0955	1.8025
30			0.1431	0.2581	0.4210	0.6158	1.1592	1.9029
32				0.2736	0.4457	0.6511	1.2229	2.0034
34				0.2891	0.4705	0.6864	1.2866	2.1038
36				0.3046	0.4952	0.7217	1.3503	2.2043
38					0.5200	0.7570	1.4140	2.3047
40					0.5447	0.7923	1.4777	2.4052
42					0.5695	0.8275	1.5414	2.5057
44					0.5942	0.8628	1.6051	2.6061
46						0.8981	1.6688	2.7066
48						0.9334	1.7326	2.8070
50						0.9687	1.7963	2.9075
52		±0.5						1.8600
54							1.9237	3.1084
56							1.9874	3.2089
58								3.3093
60								3.4098
62								3.5102

注：为了求得铝合金制螺钉的质量，应将相同尺寸的钢螺钉质量乘以修正系数0.356。

十字槽按HT₂GB944-86 (d = M5时，按H3×1.8GB944-86)

拉力试验载荷按GJB124-86。

技术条件按GJB123-86。